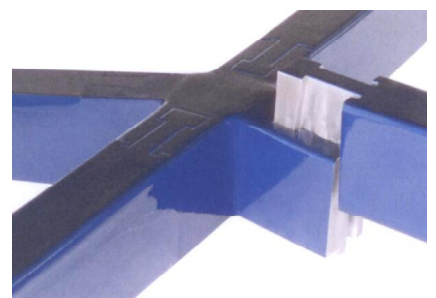


BAUEN MIT STAHL



VORSTELLBALKONE

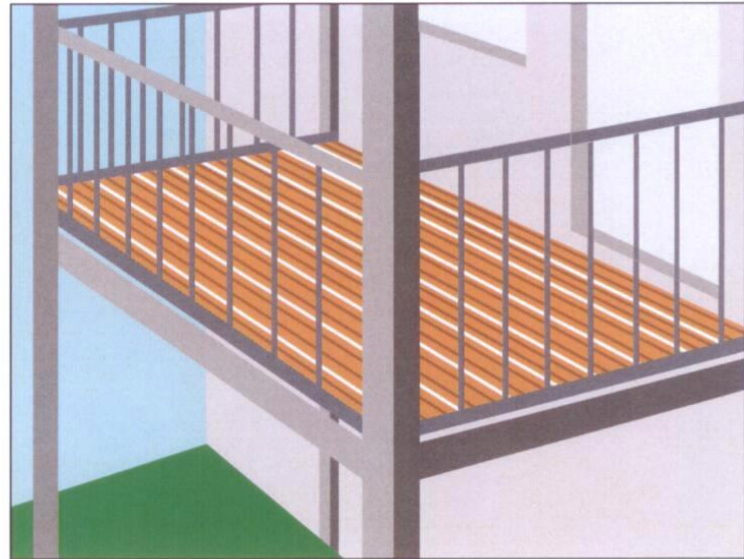
Schnell und einfach montiert
Aussichten genießen



DIE KONSTRUKTION FÜR VORSTELLBALKONE

Der Sigma-Knoten ist in Hohlprofilkonstruktionen ein vorsprungfreies Verbindungselement und bietet sich somit besonders für den Einsatz bei Vorstellbalkonen an.

Auch im Bereich der Fertigung lassen sich die früher komplizierten, biegesteifen Anschlüsse einfach umsetzen. Durch diese einfache Verarbeitung reduzieren sich die Fertigungsstunden und haben somit wirtschaftliche Vorteile. Die Montage ist kinderleicht. Das System lässt sich einfach zusammenstecken und bei Bedarf wieder demontieren.



Die unschlagbaren Vorteile:

- biegesteife & kraftschlüssige Verbindungen
- schraubenlose Verbindung
- Montagekosteneinsparung durch einfache Montage
- serienmäßige Vorfertigung von Baugruppen
- weniger Konstruktionsaufwand
- Materialeinsparung
- architektonisch Gestaltungsmöglichkeiten

Die Montage

- Kleine Bauelemente
- Wasserabf. Bodenbelag aus Holz
- Keine Überhaus-Montage
- Keine schweren Hebezeuge
- Höhenverstellbare Stützenfüße
- De- und remontierbar

ALPHA-WING-SYSTEM

BODENBELÄGE FÜR BALKONE

Mit dem System ALPHA-WING können Sie kostengünstig einen wasserabführenden Bodenbelag aus Holz für Ihre Balkonkonstruktion erhalten.

- Kein Vorbohren
- Kein Aussenken
- Kein Spezialwerkzeug

Die Befestigungsschrauben werden nicht durch die Holzdielen, sondern in das zwischen den Dielen liegende Kunststoff-Halteprofil (den WING) eingeschraubt.

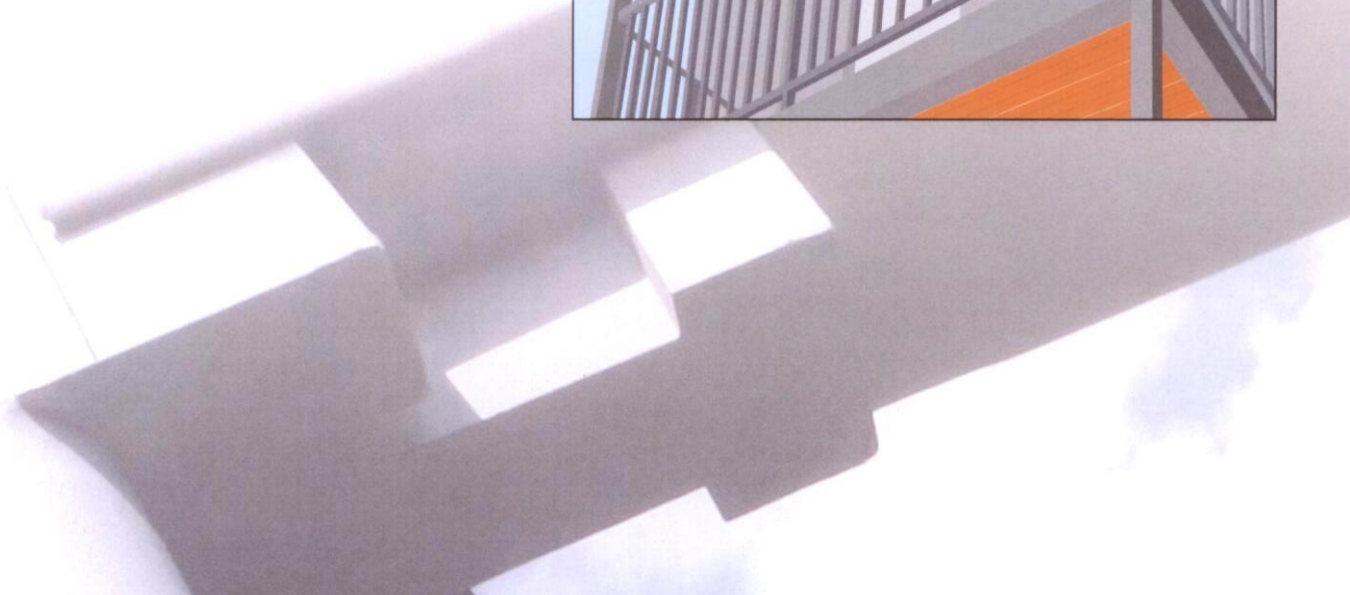
- Einfache schnelle Montage

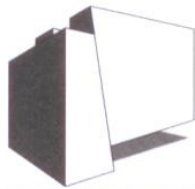
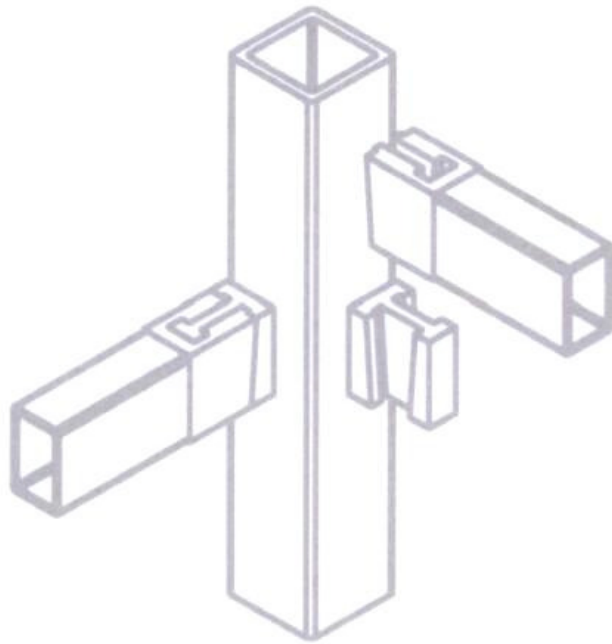
Das Abdeckprofil wird draufgeklickt. Es verdeckt die Schrauben und verhindert das Eindringen von Wasser an den Verschraubungen.

- Kostenersparnis bei den Schrauben über 50%.

Das wasserdichte Abdeckprofil macht teure Edelstahlschrauben überflüssig. Sie können stattdessen problemlos VERZINKTE FLACHKOPFSCHRAUBEN verwenden (keine Senkkopf-Schrauben!).

Im Vergleich zur Direktverschraubung reduziert sich beim System ALPHA-WING die Anzahl der erforderlichen Schrauben auf die Hälfte. Da die Schrauben nicht mehr durch die Holzdielen, sondern nur noch durch den WING gehen, können Sie KÜRZERE FLACHKOPFSCHRAUBEN verwenden. Dies bedeutet eine erhebliche Arbeits- und Kostenersparnis.





BAUEN MIT STAHL

AUSSTELLUNG & VERKAUF

Ihre Händleradresse:

Üsenbergerstr. 35 / 79346 Endingen
Tel. 07642/9211280 / Fax. 07642/9211281

info@novitas-holzundmehr.de
www.novitas-holzundmehr.de

NOVITAS
HOLZ & MEHR